



DUCT WRAP™ RF-3000

Exterior de los Ductos de
Aire Acondicionado y Calefacción



INNOVACIONES PARA VIVIR™

Descripción

Aislamiento termoacústico fabricado con fibra de vidrio aglutinada con resina para soportar temperaturas hasta 232°C (450°F).

Usos y aplicaciones

El Duct Wrap se recomienda para el aislamiento termoacústico exterior de sistemas de ductos de aire acondicionado y calefacción, se presenta con dos diferentes barreras de vapor dependiendo de la instalación:

1.- Si se instala en el exterior del edificio se recomienda utilizar el Duct Wrap con barrera de vapor de Foil de Aluminio.

2.- En el caso de instalaciones en interiores de edificios o zonas cubiertas la barrera de vapor a utilizar es la de Aluminio Reforzado con Fibra de Vidrio (FSK).

Propiedades del producto

Máxima eficiencia térmica

Al tener la más baja conductividad térmica que cualquier otro aislante de su tipo, garantiza la menor pérdida o ganancia de calor y un ahorro substancial en sistemas para ductos de aire acondicionado y calefacción.

Máxima eficiencia acústica

La fibra de vidrio es uno de los productos más eficientes en absorción de sonido.

Resistencia a la vibración

El diámetro y la longitud de nuestra fibra, además del tipo de fibrado, hacen que no tenga shot (0% de shot*), esto impide que el aislamiento se asiente en los sistemas para ductos de aire acondicionado y calefacción sujetos a vibraciones. Al conservar su forma original se garantiza uniformidad en la conductividad térmica y flujo de calor o frío en cualquier lugar.

No favorece la corrosión

La naturaleza no ferrosa de la fibra de vidrio no favorece la corrosión en acero, cobre y aluminio, dando como resultado una mayor vida útil en equipos e instalaciones.

Fácil de instalar y manejar

Por su densidad, flexibilidad y facilidad de manejo es un material de rápida instalación que se adapta a las superficies irregulares de los sistemas de aire acondicionado y calefacción, maximizando su operación.

Ligero

Su ligereza permite acoplarse a los sistemas, equipos o productos finales, sin el peligro de dañar el equipo por sobrepeso.

Bajo mantenimiento y larga duración

La fibra de vidrio se caracteriza por su larga duración, por lo que los gastos de mantenimiento son mínimos y la reposición del aislamiento en un sistema bien instalado, es a largo plazo.

Incombustible

Su naturaleza y componentes no combustibles evitan el riesgo de propagación del fuego.

Resiliente

Las características de los rollos y las propiedades de la fibra de vidrio le permiten al material recuperar su forma y espesor siempre y cuando la presión que lo deforma se retire, asegurando su valor R (Resistencia Térmica).

Inorgánico e inodoro

No crea hongos, ni bacterias con lo que se evita la aparición de olores y se alarga la vida útil del material.

Dimensionalmente estable

La fibra de vidrio no se expande ni se contrae al estar expuesta a bajas o altas temperaturas, con lo cual se evita la formación de aberturas que permitan la fuga o entrada de calor o frío.

Propiedades Físicas	Método de Prueba	Especificaciones
Rango de temperatura de operación	ASTM C 411	Hasta 450°F (232°C)
Límites de temperatura de la barrera de vapor	ASTM C 1136	Hasta 150°F (66°C)
Permeancia del vapor de agua	ASTM E 96	0.02 perms.
Absorción del vapor de agua	ASTM C 1104	Menos de 3% en peso a 120 °F (49 °C) y 95% RH
Resistencia a los hongos	ASTM C 1338	Conocimiento de requerimientos
Características de combustión superficial*	ASTM E 84	Propagación de las llamas 25% Desprendimiento de humo 50%

*Se ha determinado que las características de combustión superficial de estos productos están de acuerdo con lo dispuesto en ASTM E 84. Se deben usar estas normas para medir y describir las propiedades de los materiales, productos o ensamblados en respuesta al calor y las llamas en condiciones controladas dentro de un laboratorio, pero no deben utilizarse para describir ni evaluar los peligros o riesgos de incendio de los materiales, productos o ensamblados en condiciones reales de incendio. Sin embargo, los resultados de esta prueba pueden usarse como elementos de una evaluación de riesgos de incendio que tenga en cuenta todos los factores que correspondan a una evaluación de peligro de incendio de un determinado uso en particular. Los valores que se indican están redondeados al quintuple que corresponda por proximidad.

Producto	Valor R**	Densidad		Conductividad*		Espesor	
		lb/ft ³	kg/m ³	BTU in/ft ² hr °F	W / °C m	in	cm
RF-3075	R-5.3	0.78	12.5	0.283	0.041	1.5	3.8
	R-7	0.75	12.02	0.287	0.041	2	5.1
	R-8	0.75	12.02	0.287	0.041	2.5	6.4
	R-10.5	0.75	12.02	0.287	0.041	3	7.6
RF-3100	R-3.8	1	16.03	0.264	0.038	1	2.5
	R-5.7	1	16.03	0.264	0.038	1.5	3.8
	R-7.5	1	16.03	0.264	0.038	2	5.1
	R-15	1	16.03	0.264	0.038	4	10.2
	R-22.7	1	16.03	0.264	0.038	6	15.2
RF-3150	R-4.1	1.5	24.02	0.242	0.035	1	2.5
	R-6	1.5	24.02	0.242	0.035	1.5	3.8
	R-8	1.5	24.02	0.242	0.035	2	5.1
RF-3200	R-2	2.2	35.24	0.231	0.033	0.5	1.3
	R-4.3	2.2	35.24	0.231	0.033	1	2.5
	R-6.5	2.2	35.24	0.231	0.033	1.5	3.8
	R-8.7	2.2	35.24	0.231	0.033	2	5.1

Normatividad

ASTM C 1290:

Colchoneta flexible de fibra de vidrio de uso externo para aislar ductos HVAC Tipo III.

ASTM C 177:

Método de propiedades de transmisión térmica.

ASTM C 1338:

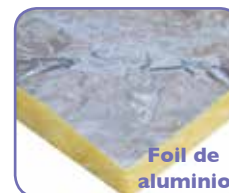
Resistencia de material aislante a la generación de hongos.

Presentación

Rollos flexibles que se presentan en los siguientes tipos:

Sin barrera de vapor
Con barrera de vapor:

- A) Foil de aluminio
- B) Aluminio reforzado con papel kraft.



ASTM C 1136:

Aislamiento térmico flexible de baja densidad retardante al vapor Tipo II (una sola cara).

ASTM C 553:

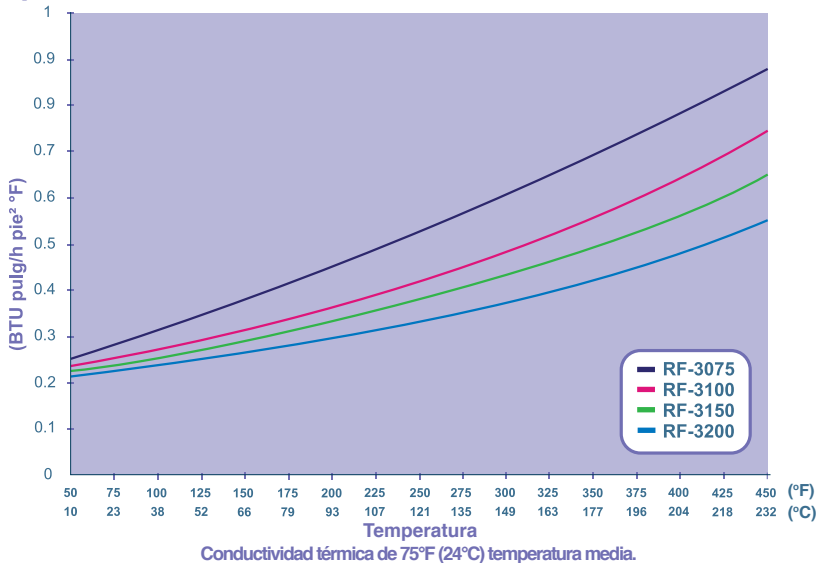
Aislamiento térmico de fibra mineral Tipo I RF-3075, Tipo II RF-3100, RF-3150 y RF-3200.

ASTM E 84 / UL 723:

Característica de combustión superficial. Propagación de la flama =25 y Desprendimiento de humo =50.

Producto	Espesor		Ancho por barrera de vapor			
			Foil de aluminio		Aluminio reforzado	
	cm.	pulg.	cm.	pulg.	cm.	pulg.
RF-3075	2.5	1	61	24	122	48
	3.8	1.5				
	5.1	2				
	6.4	2.5				
RF-3100	2.5	1	61	24	122	48
	3.8	1.5				
	5.1	2				
RF-3150	2.5	1	61	24	122	48
	3.8	1.5				
	5.1	2				
RF-3200	2.5	1	61	24	122	48
	3.8	1.5				
	5.1	2				

Gráfica de Conductividad Térmica



Recomendaciones de almacenaje

Para evitar la alteración de las propiedades del Duct Wrap Owens Corning le recomienda lo siguiente:

- **Almacene el material en lugares protegidos de la intemperie.**
- **Asegúrese que la primera cama del producto esté sobre una tarima de madera.**
- **Conserve el producto en su empaque hasta su uso.**
- **Altura de estiba máxima 3 bolsas.**
- **Evite colocar el producto sobre pisos mojados.**
- **Evite someter el producto a abusos mecánicos.**
- **Para mejor identificación deje visibles las etiquetas que identifican el producto.**

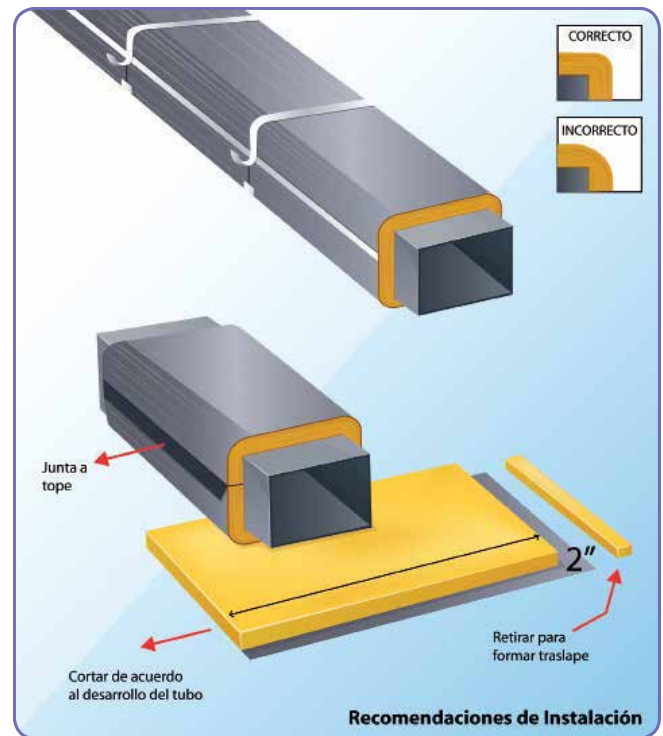
Por su Seguridad

Evite ser sorprendido y comprar productos de dudosa calidad, los productos fabricados y comercializados por Owens Corning se apegan a estrictas normas de calidad, todos llevan etiquetas originales nunca fotocopiadas y empaques con los logotipos y marcas registradas por Owens Corning, en caso de duda llámenos de inmediato.

Recomendaciones de instalación

- El Duct Wrap se instala en el exterior de ductos metálicos, con aplicación de un buen adhesivo compatible con la lámina galvanizada y la fibra de vidrio. Cuidando que los ductos estén limpios y secos y que tenga todas sus juntas y uniones selladas.
- Posteriormente cortar el material estirado y en las medidas requeridas, quitándole en un extremo 5 cm (2") de aislamiento para formar una pestaña. Instalarlo con el revestimiento hacia fuera para que la pestaña traslape el aislamiento y al revestimiento del otro extremo.
- Es muy importante que el ensamble quede ajustado para que se mantenga el espesor de la fibra de vidrio en todo el desarrollo del ducto, sobre todo en las esquinas donde este doble.
- Al instalar ductos en interiores de edificios, la barrera de vapor del Duct Wrap debe ser de aluminio reforzado (FSK), en el caso de que este vaya por el exterior, la barrera de vapor deberá de ser de foil de aluminio.
- En sistemas de aire acondicionado en cuya zona geográfica su humedad relativa sea mayor a 88% o su temperatura mayor a 25°C, se instalarán los rollos en la forma antes descrita, pero tomando precauciones en el sellado de las juntas longitudinales y transversales con una barrera de vapor de buena calidad, sellando con la misma barrera de vapor las rasgaduras que se hagan accidentalmente al momento de su instalación.

"Owens Corning proporciona estas instrucciones "tal y como están" y renuncia a cualquier responsabilidad por cualquier falta de precisión, omisión, error tipográfico causado por el equipo de terceras personas. Al utilizar estas recomendaciones, usted está aceptando estar sujeto a las disposiciones contenidas en este párrafo. Estas recomendaciones proporcionan un método ilustrativo para instalar RF-3000 y/o accesorios de Owens Corning. Las instrucciones de Owens Corning no tienen por objeto resolver toda contingencia posible que pudiera presentarse durante la instalación ni recomendar el uso de una herramienta en particular. Por la presente, Owens Corning renuncia expresamente a toda responsabilidad por cualquier reclamación por lesiones o fallecimiento relacionados o derivados por el uso de estas recomendaciones de instalación y de otras instrucciones de instalación que Owens Corning haya proporcionado de alguna otra forma".



CONTACTANOS:



Servicio a clientes

México
(55) 5089-6767

Lada sin costo
01 800 00 OWENS

Email

Aire.Acondicionado@owenscorning.com

Sitio web

www.owenscorning.com.mx

Videos Tutoriales

www.youtube.com/owenscorningmexico



owenscorningmexico



@owenscorningmex



owenscorningmexico

